



- 

Evaporatore studiato per la climatizzazione di due locali separati di media dimensione.
Tipico utilizzo è il condizionamento di veicoli blindati ed ambulanze, ove si ha una mandata verso la cabina guida ed una verso il locale retrostante. Disponibile anche con riscaldamento.
- 

Evaporateur conçu pour la climatisation de deux compartements séparés de dimensions moyennes.
L'usage typique est celui de la climatisation pour véhicules blindés et ambulances, où il est nécessaire de climatiser la cabine du chauffeur et l'habitacle postérieur. Disponible avec chauffage.
- 

Evaporator for the conditioning of two separate compartments of medium sizes.
Typical use is the conditioning of armoured vehicles and ambulances in which air is splitted in the cabin and also in the rear. Also available with heating option.
- 

Verdampfer für die Klimatisierung von zwei getrennten Räume von mittleren Räume. Es wird üblicherweise für die Klimatisierung von Geld- und Krankentransportfahrzeuge verwendet, wo ein Kältefluss in der Kabine und ein in der hinteren Raum geht. Auch mit Heizung lieferbar.
- 

Evaporador para el acondicionamiento de dos compartimentos de medias dimensiones.
Comúnmente usado en el acondicionamiento de vehículos blindados y ambulancias donde aire acondicionado es enviado a la cabina del conductor y a la parte posterior del vehículo.
También disponible con la opción de calefactor.

EVAPORATORE

E 60

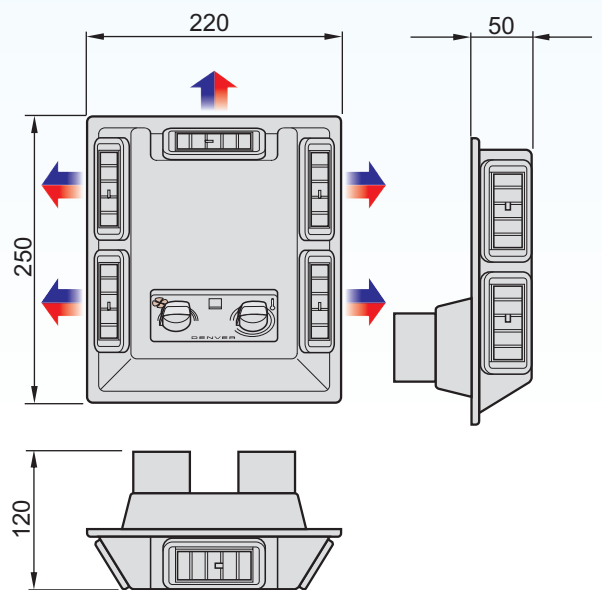
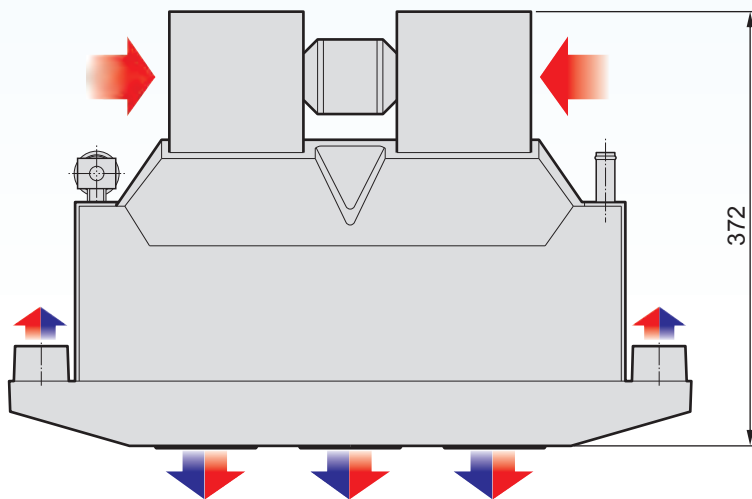
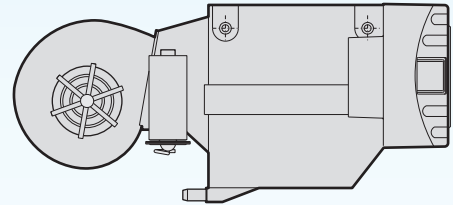
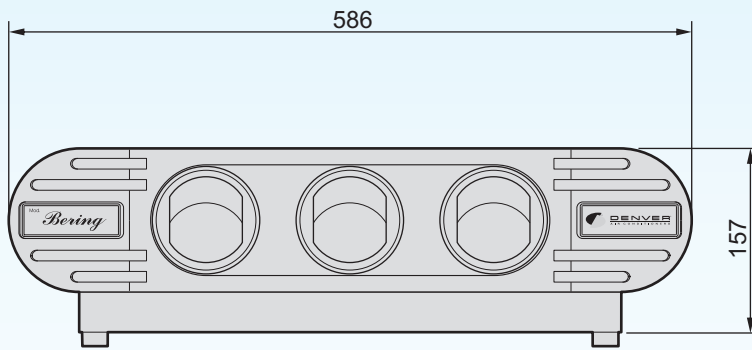
12V cod.20201134 - 24V cod.20201135



EVAPORATORE

EH 60

12V cod.20201136 - 24V cod.20201137



Dati tecnici nominali	Données techniques nominaux	Nominal technical data	Technische Nominal-Eigenheiten	Datos técnicos	E 60 - EH 60
<ul style="list-style-type: none"> • Potenza frigorifera • Potenza riscaldamento • Tensione alimentazione • Assorbimento elettrico • Portata aria • Refrigerante • Peso 	<ul style="list-style-type: none"> • Puissance frigorifique • Puissance chauffage • Tension d'alimentation • Absorption électrique • Débit air • Réfrigérant • Poids 	<ul style="list-style-type: none"> • Cooling capacity • Heating capacity • Working voltage • Power consumption • Air flow • Coolant • Weight 	<ul style="list-style-type: none"> • Kälteleistung • Heizleistung • Spannung • Stromverbrauch • Gebläseleistung • Kuehlmittel • Gewicht 	<ul style="list-style-type: none"> • Potencia frigorífica • Potencia calefactora • Tension de alimentacion • Intensidad absorbida • Caudal de aire • Refrigerador • Peso 	<p>6 kW (E 60) - 5,5 kW (EH 60)</p> <p>5,5 kW</p> <p>12Vc.c / 24Vc.c</p> <p>16A (12V) / 8A (24V)</p> <p>600 m³/h (E 60) - 550 m³/h (EH 60)</p> <p>R134a</p> <p>6 Kg</p>

La nostra società si riserva il diritto di migliorare e modificare ciascuno dei modelli illustrati, senza alcun preavviso.

Notre Société se réserve le droit d'améliorer et de modifier sans aucun préavis chacun des modèles ci-illustrés.

The company reserves the right to modify any design in the model without prior notice as per our policy of continuous improvement of design, quality and performance.

Unsere Firma behält sich das Recht vor, jeden Modell hier erlaubt ohne Vorankündigung zu ändern und verbessern.

La compañía se reserva el derecho a modificar cualquier diseño en los modelos sin previo aviso debido a la política de continua mejora en el diseño, en la calidad y en el rendimiento



Autoclima S.p.A. - 10020 Cambiano (TO) - ITALY
 Via Cavalieri di Vittorio Veneto, 15 - Tel. 011.94.43.210 - Fax 011.94.43.230
 Internet: <http://www.autoclima.com> e-mail: sales@autoclima.com

STAMPATO IN ITALIA - RIPRODUZIONE VIETATA

Cod.80819161