



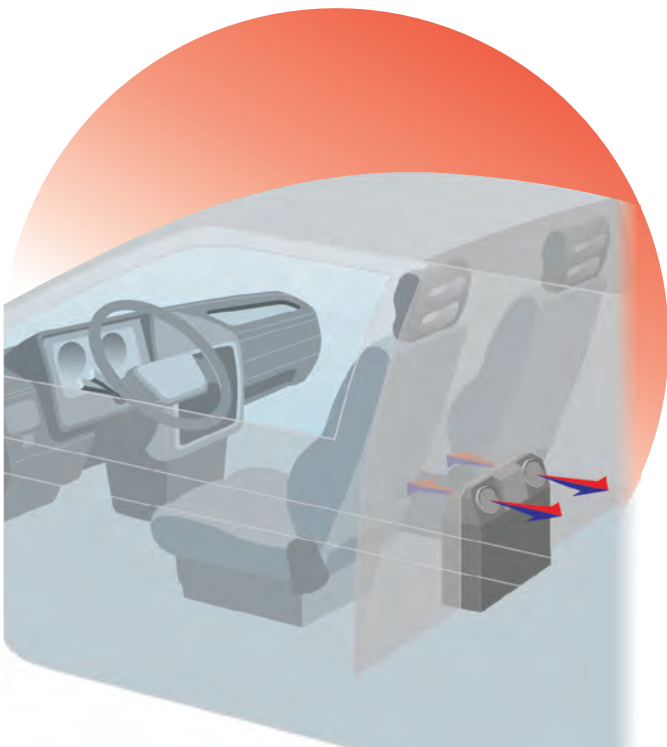
AUTOCLIMA
QUALITY & COMFORT

EVAPORATORE VERTICAL Heavy Duty

EV 40/1 - EVH 40/1



DENVER
AIR CONDITIONERS



Evaporatore studiato per l'installazione tra due vani adiacenti. Distribuzione dell'aria attraverso bocchette regolabili. Disponibile anche con riscaldamento.



Evaporateur conçu pour l'installation entre deux compartements attenants. Distribution de l'air à travers des diffuseurs réglables. Disponible avec chauffage aussi.



Evaporator designed for installation between 2 compartments. Air distribution through adjustable louvers. Also available with heating option.



Verdampfer für die Montage zwischen 2 nebeneinanderliegenden Räume. Luftverteilung durch regelbare Düsen. Auch mit Heizung lieferbar.



Evaporador diseñado para instalación entre dos compartimentos. Distribución de aire regulable mediante toberas. También disponible con la opción de calefactor.

EVAPORATORE (TWO SIDES) EV 40/1

12V cod.2020189132 + 2027082278

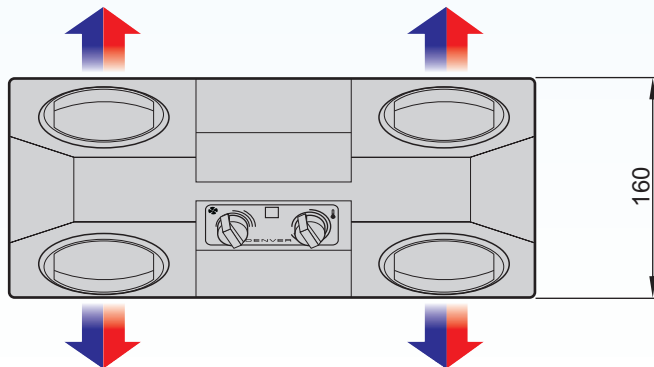
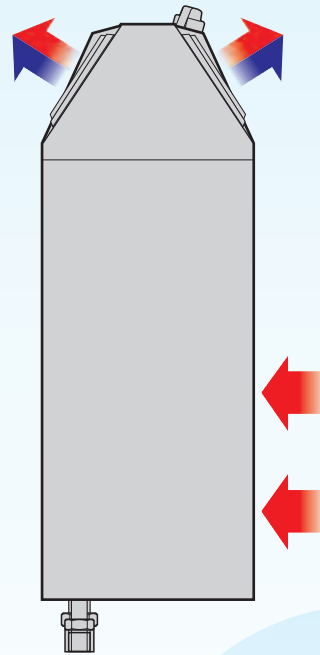
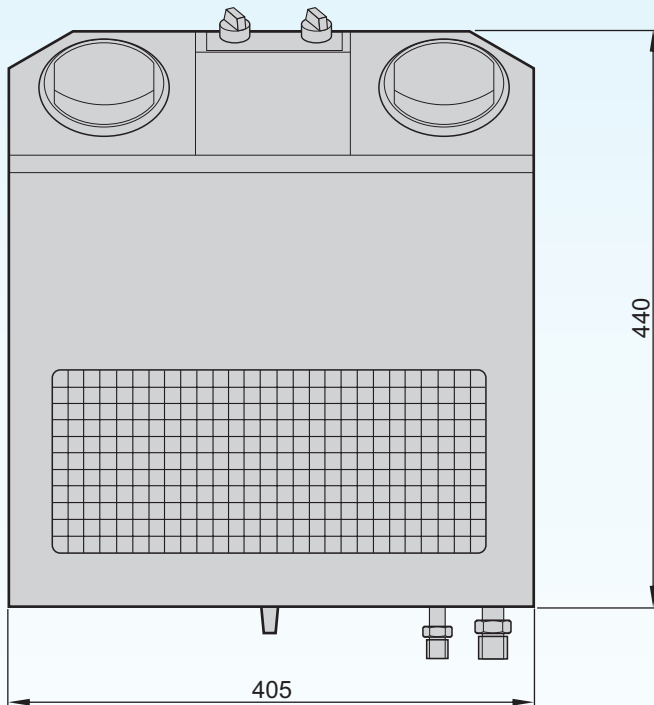
24V cod.2020189133 + 2027082278



EVAPORATORE (TWO SIDES) EVH 40/1

12V cod.2020189134 + 2027082278

24V cod.2020189135 + 2027082278



A richiesta è disponibile una staffa di ancoraggio a pavimento.
 Sur demande il est disponible un kit de pattes de fixation au sol.
 On request, a brackets kit is available for mounting to the ground.
 Auf Wunsch ist eine Grundbefestigungsbügel lieferbar.
 Sobre consulta es disponible un soporte de fijación al suelo.

Dati tecnici nominali	Données techniques nominaux	Nominal technical data	Technische Nominal-Eigenheiten	Datos técnicos	EV 40/1 - EVH 40/1
• Potenza frigorifera	• Puissance frigorifique	• Cooling capacity	• Kälteleistung	• Potencia frigorífica	4 kW
• Potenza riscaldamento	• Puissance chauffage	• Heating capacity	• Heizleistung	• Potencia calefactora	3,5 kW
• Tensione alimentazione	• Tension d'alimentation	• Working voltage	• Spannung	• Tension de alimentacion	12Vc.c / 24Vc.c
• Assorbimento elettrico	• Absorption électrique	• Power consumption	• Stromverbrauch	• Intensidad absorbida	13A (12V) / 6,5A (24V)
• Portata aria	• Débit air	• Air flow	• Gebläseleistung	• Caudal de aire	450 m ³ /h
• Refrigerante	• Réfrigérant	• Coolant	• Kuehlmittel	• Refrigerador	R134a
• Peso	• Poids	• Weight	• Gewicht	• Peso	14 Kg

La nostra società si riserva il diritto di migliorare e modificare ciascuno dei modelli illustrati, senza alcun preavviso.

Notre Société se réserve le droit d'améliorer et de modifier sans aucun préavis chacun des modèles ci-illustrés.

The company reserves the right to modify any design in the model without prior notice as per our policy of continuous improvement of design, quality and performance.

Unsere Firma behält sich das Recht vor, jeden Modell hier erlaubt ohne Vorankündigung zu ändern und verbessern.

La compañía se reserva el derecho a modificar cualquier diseño en los modelos sin previo aviso debido a la política de continua mejora en el diseño, en la calidad y en el rendimiento



Autoclima S.p.A. - 10020 Cambiano (TO) - ITALY
 Via Cavalieri di Vittorio Veneto, 15 - Tel. 011.94.43.210 - Fax 011.94.43.230
 Internet: <http://www.autoclima.com> e-mail: sales@autoclima.com

STAMPATO IN ITALIA - RIPRODUZIONE VIETATA

Cod.80819176